

г. Ульяновск

« » _____ 20__ г.

Областное государственное казённое предприятие «Корпорация развития коммунального комплекса Ульяновской области» (ОГКП «Корпорация развития коммунального комплекса Ульяновской области»), именуемое в дальнейшем «Организацией, осуществляющей горячее водоснабжение», в лице заместителя главного инженера Щеглова Михаила Александровича, действующего на основании Доверенности №1 от 10.01.2022г., с одной стороны, и ООО "Регион-Сервис", именуемое в дальнейшем «Абонент», в лице директора Карева Алексея Владимировича, действующего на основании Устава, с другой стороны, (далее – «Стороны»), заключили настоящий Договор о нижеследующем:

1. ПРЕДМЕТ ДОГОВОРА.

- 1.1. По настоящему Договору организация, осуществляющая горячее водоснабжение, обязуется поставить Абоненту через присоединенную сеть (в т.ч. через сети организации, осуществляющей транспортировку горячей воды - ОГКП "Корпорация развития коммунального комплекса Ульяновской области") до границ эксплуатационной ответственности и балансовой принадлежности сетей горячую воду на содержание общего имущества из закрытых централизованных систем горячего водоснабжения установленного качества и в установленном объеме в соответствии с режимом ее подачи, определенном договором, а Абонент обязуется принять и оплатить горячую воду, а также соблюдать предусмотренный Договором режим потребления, обеспечивать безопасность эксплуатации находящихся в его ведении сетей горячего водоснабжения и исправность используемых им приборов учета (узлов учета) и оборудования, связанного с потреблением горячей воды.
- 1.2. К отношениям, не урегулированным настоящим Договором, применяются Гражданский кодекс РФ, обязательные для сторон публичного договора действующие законы и иные нормативно-правовые и нормативно-технические акты по горячему водоснабжению, а также правила и методические рекомендации, принятые в соответствии с ними, в том числе Закон о водоснабжении и водоотведении, подзаконные акты.
- 1.3. Перечень объектов закрытой централизованной системы горячего водоснабжения абонента и организации, осуществляющей горячее водоснабжение, с указанием установленной мощности, необходимой для горячего водоснабжения Абонента, в том числе с распределением указанной мощности по каждой точке подключения (технологического присоединения), а так же подключенной нагрузке, в пределах которой организация, осуществляющая горячее водоснабжение, принимает на себя обязательства обеспечить горячее водоснабжение Абонента, определяются согласно Приложения 1, являющегося неотъемлемой частью настоящего Договора.
- 1.4. Границы эксплуатационной ответственности и балансовой принадлежности сетей горячего водоснабжения (линии раздела элементов систем горячего водоснабжения по признаку собственности или иного законного основания, а также линии раздела элементов системы горячего водоснабжения по признаку обязанностей (ответственности) по эксплуатации тех или иных элементов систем горячего водоснабжения) организации, осуществляющей горячее водоснабжение, и Абонента по объектам, предусмотренным Приложением 1, определяются согласно Приложения 2, являющегося неотъемлемой частью настоящего Договора.
Местом исполнения обязательств по договору является точка подключения (присоединения) в соответствии с границей балансовой принадлежности сетей.
- 1.5. Гарантированный объем подачи и стоимость горячей воды (по тарифам, действующим на момент заключения договора), поставляемой в течение срока действия настоящего Договора с разбивкой по месяцам, определяется согласно Приложения 3, являющегося неотъемлемой частью настоящего Договора.
- 1.6. Перечень приборов коммерческого узла учета горячей воды (далее – ПКУ) Абонента, технические данные ПКУ и место установки ПКУ указывается в Приложении 4. Условия эксплуатации и сохранности ПКУ должны соответствовать требованиям нормативно-технической документации заводов изготовителей, техническим условиям и проектной документации.
- 1.7. Для постоянной связи между организацией, осуществляющей горячее водоснабжение, и Абонентом (для оперативного согласования вопросов, возникающих при подаче горячей воды и эксплуатации водопотребляющих установок), Абонент выделяет ответственного в лице:

Должность	Фамилия, имя, отчество	Телефон

В случае изменения ответственного лица (должности, фамилии, имени, отчества, телефона) Абонент обязан известить об этом организацию, осуществляющую горячее водоснабжение.

Организация, осуществляющая горячее водоснабжение, выделяет ответственного в лице:

Должность	Фамилия, имя, отчество	Телефон
Начальник ПУ р.п.Ишеевка	Суворов Олег Юрьевич	8-927-834-9211

2. ПОРЯДОК РАСЧЕТОВ.

- 2.1. Оплата горячей воды (воды и тепловой энергии в составе горячей воды) производится за фактически принятое Абонентом количество горячей воды в соответствии с данными учета, по тарифам, утвержденным в установленном законодательством Российской Федерации порядке. При наличии утечек, сливов и пр., на сетях горячего водоснабжения Абонента, Абонент дополнительно оплачивает стоимость этого ресурса по тарифам, утвержденным в установленном законодательством Российской Федерации порядке.
- 2.2. В случае изменения тарифов, расчеты по новым тарифам производятся с Абонентом с даты, указанной в решении регулирующего органа. Изменение тарифов не требует переоформление настоящего договора.
- 2.3. Об изменении тарифов Абонент ставится в известность через средства массовой информации.
- 2.4. Расчетным периодом является календарный месяц.
- 2.5. Оплата горячей воды осуществляется Абонентом в течение трех банковских дней с момента получения

Платежных документов¹, но не позднее 15-го числа месяца, следующего за расчетным.

Если дата расчетов приходится на выходные или праздничные дни, то расчетным является день, следующий за ним.

- 2.6. Датой оплаты считается день поступления денежных средств на расчетный счет организации, осуществляющей горячее водоснабжение.
- 2.7. Для получения Платежных документов Абонент обязан ежемесячно в срок до 10 числа месяца, следующего за расчетным, обратиться в организацию, осуществляющую горячее водоснабжение. Получение Платежных документов является обязанностью Абонента. Абонент не позднее 3 рабочих дней после получения Платежных документов обязан оформить (подписать уполномоченными лицами, скрепить печатью) и предоставить в организацию, осуществляющую горячее водоснабжение, 1 экземпляр товарной накладной.
- 2.8. В случае не получения Абонентом документов на оплату в порядке, предусмотренном п. 2.7. договора, организация, осуществляющая горячее водоснабжение, 11-го числа месяца, следующего за месяцем поставки отправляет документы на оплату по почте письмом, при этом срок для оплаты составляет 7 дней с даты отправки корреспонденции.
- 2.9. В случае, если платежный документ, предъявленный организацией, осуществляющей горячее водоснабжение, письменно и мотивированно не опротестован Абонентом в течение 7 календарных дней с момента получения, то задолженность и количество принятой Абонентом горячей воды считается установленной в заявленном в платежном документе размере.
- 2.10. В случае нарушения сроков оплаты, предусмотренных п.2.5 настоящего договора по вине Абонента, организация, осуществляющая горячее водоснабжение, предъявляет Абоненту требование об уплате неустойки, расчет которой производится в соответствии с п.6.3 ст.13 закона «О водоснабжении и водоотведении».
- 2.11. Если полученные организацией, осуществляющей горячее водоснабжение, денежные средства недостаточны для исполнения Абонентом обязательств по оплате в полном объеме, полученная сумма засчитывается в порядке календарной очередности, т.е. в порядке наступления сроков платежей.
- 2.12. Организация, осуществляющая горячее водоснабжение, по мере необходимости, но не чаще одного раза в квартал, предоставляет Абоненту (или направляет по адресу, указанному в договоре) Акт сверки взаимных расчетов в 2 экземплярах. Абонент обязуется в течение 10 календарных дней оформить (подписать, скрепить печатью) и вернуть в организацию один экземпляр Акта сверки, а в случае разногласий указать их письменно в Акте сверки.

3. УЧЕТ ГОРЯЧЕЙ ВОДЫ.

- 3.1. Учет горячей воды (воды и тепловой энергии в составе горячей воды), фактически принятой Абонентом, осуществляется на основании показаний приборов узла учета горячей воды Абонента, установленным в соответствии с Правилами организации коммерческого учета воды, сточных вод.
- 3.2. Абонент в срок с 24 по 27 число расчетного месяца предоставляет представителю организации, осуществляющей горячее водоснабжение, копию журнала учета горячей воды со дня последнего отчета, а так же распечатки с показаниями узла учета. Все предоставляемые документы должны быть заверены подписью руководителя (ответственного лица) и скреплены печатью Абонента.
- 3.3. При размещении приборов учета (узлов учета) не на границе балансовой принадлежности величина потерь горячей воды (воды и тепловой энергии в составе горячей воды), возникающих на участке сети от границы балансовой принадлежности до места установки приборов учета (узлов учета), определяется в соответствии с технической или проектной документацией, в противном случае, рассчитывается в соответствии с Приложением 1.
Величина потерь горячей воды подлежит оплате в порядке, предусмотренном п.3.1 настоящего договора, дополнительно к оплате объема потребленной горячей воды в расчетном периоде.
- 3.4. Абонент обязан обеспечить доступ представителям организации, осуществляющей горячее водоснабжение, к сетям горячего водоснабжения, ПКУ в целях:
 - проверки исправности, условий эксплуатации и сохранности ПКУ, сохранности контрольных пломб, снятия контрольных показаний ПКУ;
 - допуска (в т.ч. повторного) ПКУ в коммерческую эксплуатацию и его опломбирования;
 - обслуживания сетей и оборудования, находящихся на границе эксплуатационной ответственности сетей организации, осуществляющей горячее водоснабжение;
 - при несоблюдении режима потребления горячей воды или подачи недостоверных показаний ПКУ.
- 3.5. При несвоевременном сообщении Абонентом о нарушении режима и условий работы ПКУ и о выходе его из строя, в случае отказа в допуске представителя организации к осмотру узла учета в соответствии с п.3.4, ПКУ считается вышедшим из строя с момента его последней проверки организацией, осуществляющей горячее водоснабжение.
- 3.6. В случае выхода из строя ПКУ, несвоевременного предоставления Абонентом документов согласно п.3.2, а так же при отсутствии узлов учета, определение объема фактически потребленной Абонентом горячей воды производится расчетным методом, предусмотренным действующим законодательством, и определяется на границах балансовой принадлежности сетей, установленной Приложением 2. Потери горячей воды (в т.ч. по компоненте тепловая энергия) на участке теплосети до границы раздела сетей относятся на Абонента, при этом величина потерь воды (тепловой энергии) подтверждается технической или проектной документацией, в противном случае, рассчитывается в соответствии с Приложением 1.
- 3.7. Приемка поставляемых товаров, услуг на соответствие их количества, объема и качества требованиям, установленным в настоящем договоре, производится Абонентом при подписании товарной накладной.
- 3.8. Факты или причины нарушения договорных обязательств по количеству и качеству горячей воды устанавливаются Сторонами совместно путем составления двухстороннего акта.

¹ Счет-фактура, товарная накладная, при необходимости – счет на оплату

3.9. В случае возникновения разногласий по вопросам перерывов в подаче, ограничений, прекращения подачи горячей воды время перерывов определяется по показаниям узлов учета Абонента, а при их отсутствии – по записям в оперативных журналах диспетчерской службы организации, осуществляющей горячее водоснабжение.

4. ОБЯЗАННОСТИ ОРГАНИЗАЦИИ, ОСУЩЕСТВЛЯЮЩЕЙ ГОРЯЧЕЕ ВОДОСНАБЖЕНИЕ.

4.1. Подавать Абоненту через присоединенную сеть горячую воду до границ балансовой принадлежности сетей горячего водоснабжения организации, осуществляющей горячее водоснабжение, и Абонента.

4.2. Обеспечить следующие показатели качества горячей воды в точке подключения (технологического присоединения):

	Показатели качества горячей воды (абсолютные величины)	Допустимые отклонения показателей качества горячей воды
Температура горячей воды ($^{\circ}\text{C}$)	$60^{\circ}\text{C} - 75^{\circ}\text{C}$	В ночное время с 23-00 до 6-00 часов не более, чем на 5°C , В дневное время с 6-00 до 23-00 часов не более, чем на 3°C
Уровень давления горячей воды (МПа)	Не менее 0,02 МПа	Не допускается

4.4. Обеспечивать бесперебойный режим подачи горячей воды в точке подключения (технологического присоединения), предусмотренный Приложением 1 к настоящему договору, кроме случаев временного прекращения или ограничения горячего водоснабжения, предусмотренного действующим законодательством.

4.5. Обеспечивать эксплуатацию объектов централизованной системы горячего водоснабжения, в том числе водопроводных сетей, по которым осуществляется транспортировка горячей воды, принадлежащих организации, осуществляющей горячее водоснабжение, на праве собственности или ином законном основании и (или) находящихся в границах эксплуатационной ответственности такой организации в соответствии с требованиями нормативно-технических документов.

4.6. Не допускать ухудшения качества воды ниже показателей, установленных законодательством Российской Федерации в сфере обеспечения санитарно-эпидемиологического благополучия населения;

4.7. Проводить контроль качества горячей воды, в том числе температуры подачи горячей воды;

4.8. Принимать необходимые меры по своевременной ликвидации последствий аварий и инцидентов на объектах централизованной системы горячего водоснабжения, в порядке и сроки, которые установлены нормативно-техническими документами, а также меры по возобновлению действия таких объектов и сетей с соблюдением требований законодательства Российской Федерации в сфере обеспечения санитарно-эпидемиологического благополучия населения и технического регулирования;

4.9. Осуществлять допуск в эксплуатацию ПКУ (узлов учета) горячей воды.

4.10. Уведомлять Абонента о перерыве в подаче, временном прекращении или ограничении подачи горячей воды в порядке и сроки, предусмотренные действующим законодательством.

4.11. Направлять своего представителя для участия в составлении Актов о фактах или причинах нарушения договорных обязательств по количеству и качеству горячей воды в течение 24 часов (или на следующий рабочий день) после получения телефонограммы от Абонента.

4.12. Осуществлять контроль за соблюдением Абонентом режима потребления горячей воды.

5. ОБЯЗАННОСТИ «АБОНЕНТА».

5.1. Обеспечить выполнение условий договора и требований нормативно-технических документов, в том числе:

- обеспечить эксплуатацию сетей горячего водоснабжения и объектов, на которых осуществляется потребление горячей воды, принадлежащих абоненту на праве собственности или ином законном основании и (или) находящихся в границах его эксплуатационной ответственности, а также замену и поверку принадлежащих абоненту приборов учета в соответствии с правилами организации коммерческого учета воды, сточных вод;

- обеспечить сохранность пломб и знаков поверки на приборах учета (узлах учета), кранах и задвижках на их обводах и других устройствах, находящихся в границах эксплуатационной ответственности абонента. Нарушение сохранности пломб (в том числе их отсутствие) влечет за собой применение расчетного способа при определении количества полученной за определенный период горячей воды в порядке, предусмотренном законодательством Российской Федерации;

- обеспечить учет поданной (полученной) горячей воды в соответствии с правилами организации коммерческого учета воды, сточных вод;

- соблюдать установленный договором режим потребления горячей воды, не увеличивать размер подключенной нагрузки;

- производить оплату горячего водоснабжения в порядке, размере и в сроки, которые определены настоящим договором;

- обеспечить доступ представителям организации, осуществляющей горячее водоснабжение, или по ее указанию представителям иной организации к приборам учета (узлам учета), местам отбора проб горячей воды, расположенным в зоне эксплуатационной ответственности абонента, для проверки представляемых абонентом сведений;

- обеспечить доступ представителям организации, осуществляющей горячее водоснабжение, или по ее указанию представителям иной организации к сетям горячего водоснабжения, приборам учета (узлам учета), находящимся в границах эксплуатационной ответственности абонента, для осмотра и проведения эксплуатационных работ;

- в случае передачи прав владения и (или) предоставления прав пользования объектом, подключенным к централизованной системе горячего водоснабжения, третьим лицам, изменении абонентом наименования и местонахождения (адреса), а также иных сведений, которые могут повлиять на исполнение настоящего договора, уведомить организацию, осуществляющую горячее водоснабжение, в течение 5 рабочих дней со дня такого изменения;

- незамедлительно сообщать организации, осуществляющей горячее водоснабжение, обо всех авариях и инцидентах на объектах, в том числе сетях горячего водоснабжения, на которых осуществляется потребление горячей воды, и приборах учета (узлах учета), находящихся в границах его эксплуатационной ответственности;

- в случае увеличения подключенной нагрузки (мощности) для целей горячего водоснабжения сверх мощности, предусмотренной настоящим договором, но необходимой для осуществления горячего водоснабжения абонента, обратиться в организацию, осуществляющую горячее водоснабжение, для заключения договора о подключении (технологическом присоединении) к централизованной системе горячего водоснабжения в установленном порядке;

- установить приборы учета (оборудовать узлы учета), в случае отсутствия таковых на дату заключения настоящего договора.

5.2. Обеспечивать доступ представителям организации, осуществляющей горячее водоснабжение, или по ее указанию представителям иной организации к сетям горячего водоснабжения, приборам учета (узлам учета), местам отбора проб горячей воды, находящимся в границах ее эксплуатационной ответственности, в целях:

- проверки исправности приборов учета (узлов учета), сохранности контрольных пломб и снятия показаний приборов учета и контроля за снятыми абонентом показаниями приборов учета;

- опломбирования приборов учета (узлов учета);

- определения качества поданной (полученной) горячей воды путем отбора проб;

- обслуживания сетей горячего водоснабжения и оборудования, находящихся на границе эксплуатационной ответственности организации, осуществляющей горячее водоснабжение.

5.3. Осуществлять меры по предотвращению повреждений сетей горячего водоснабжения, согласованные с организацией, осуществляющей горячее водоснабжение.

5.4. Выполнять меры по устранению недостатков в устройстве и эксплуатации системы горячего водоснабжения, приборов учета горячей воды.

5.5. Письменно уведомить организацию, осуществляющую горячее водоснабжение, о случаях выхода из строя узла коммерческого учета горячей воды, в течение суток и оформить соответствующий акт.

5.6. При необходимости изменения нагрузки на горячее водоснабжение, предусмотренной настоящим Договором, не позднее, чем за 15 (пятнадцать) дней до начала расчетного периода, представлять организации, осуществляющей горячее водоснабжение, документы для внесения соответствующих изменений в настоящий Договор.

5.7. Иметь исполнительные чертежи и паспорта сетей горячего водоснабжения, а также производственные инструкции по их эксплуатации.

5.8. Обеспечить обслуживание систем горячего водоснабжения подготовленным и аттестованным персоналом.

6. ПРАВА ОРГАНИЗАЦИИ, ОСУЩЕСТВЛЯЮЩЕЙ ГОРЯЧЕЕ ВОДОСНАБЖЕНИЕ.

6.1. Организация, осуществляющая горячее водоснабжение, имеет право:

- осуществлять контроль за правильностью учета объемов поданной абоненту горячей воды;

- осуществлять контроль за фактами самовольного пользования и (или) самовольного подключения (технологического присоединения) абонента к централизованным системам горячего водоснабжения путем обхода потребителей и (или) визуального осмотра объекта по месту расположения, а также принимать меры по предотвращению самовольного пользования и (или) самовольного подключения (технологического присоединения) абонента к централизованным системам горячего водоснабжения;

- временно прекращать или ограничивать горячее водоснабжение в случаях, установленных законодательством Российской Федерации;

- осуществлять доступ к сетям горячего водоснабжения, местам отбора проб горячей воды, приборам учета (узлам учета), принадлежащим абоненту, для контрольного снятия показаний приборов учета (узлов учета), в том числе с использованием систем дистанционного снятия показаний, а также для осмотра сетей горячего водоснабжения и оборудования в случаях и порядке, которые предусмотрены настоящим договором;

- требовать от абонента поддержания в точке подключения (технологического присоединения) режима потребления горячей воды, предусмотренного настоящим договором.

6.2. Уведомление (предупреждение) о временном прекращении или ограничении поставки горячего водоснабжения, а также уведомления о снятии такого прекращения или ограничения и возобновлении поставки, а так же иные сообщения по договору направляются Абоненту любыми доступными способами (почтовым отправлением, факсограммой, телефонограммой и др.), позволяющими подтвердить получение такого уведомления, сообщения Абонентом.

6.3. Отклонять претензии со стороны Абонента о невыполнении условий договора в случае нарушения процедуры оформления Актов о поставке горячей воды ненадлежащего качества (необеспечении или некачественном обеспечении горячей водой).

6.4. Осуществлять контроль за фактами самовольного пользования и (или) самовольного подключения (технологического присоединения) Абонента к сетям организацией, осуществляющей горячее водоснабжение, или организации, осуществляющей транспортировку горячей воды, путем обхода потребителей и (или) визуального осмотра объекта по месту расположения, а также принимать меры (отключать и опломбировать самовольно присоединенную установку горячего водоснабжения и предъявлять претензии владельцу) по предотвращению самовольного пользования и (или) самовольного подключения (технологического присоединения) Абонента к сетям организации.

6.5. Организация, осуществляющая горячее водоснабжение, в одностороннем порядке может изменить сроки предоставления Абонентом показаний приборов учета путем направления Абоненту уведомления.

7. ПРАВА «АБОНЕНТА».

7.1. Требовать от организации, осуществляющей горячее водоснабжение, поддержания на границе балансовой принадлежности сетей режима подачи горячей воды в соответствии с настоящим договором.

7.2. Обращаться в организацию, осуществляющую горячее водоснабжение, за разъяснением вопросов, связанных с режимом отпуска горячей воды, а также расчетов по настоящему договору.

7.3. Контролировать количество и качество отпускаемой ему горячей воды.

7.4. Контроль качества подаваемой горячей воды осуществляется в соответствии с законодательством

- 7.3. Контролировать количество и качество отпускаемой ему горячей воды.
- 7.4. Контроль качества подаваемой горячей воды осуществляется в соответствии с законодательством РФ в области обеспечения санитарно-эпидемиологического благополучия населения:
- по инициативе и за счет абонента;

Отбор проб горячей воды производится на границах балансовой принадлежности сетей (при отсутствии технической возможности - в месте, максимально приближенном к границе балансовой принадлежности, в котором имеется техническая возможность отбора проб) с участием представителей организации, осуществляющей горячее водоснабжение, и представителей абонента в порядке, установленном законодательством Российской Федерации.

- 7.5. Выступать инициатором составления Актов о поставке горячей воды ненадлежащего качества (необеспечении или некачественном обеспечении горячей водой) путем направления телефонограммы (факсограммы) в приемную организации, осуществляющей горячее водоснабжение.
- 7.6. В течение срока действия договора вносить предложения по изменению договорных величин нагрузки.²
- 7.7. Передавать горячую воду, принятую от организации, осуществляющей горячее водоснабжение, другим лицам только при наличии разрешения организации, осуществляющей горячее водоснабжение, при выполнении технических условий на подключение и внесении соответствующих изменений в настоящий договор.

8. ОТВЕТСТВЕННОСТЬ СТОРОН.

- 8.1. В случаях неисполнения или ненадлежащего исполнения обязательств по настоящему Договору сторона, нарушившая обязательство, обязана возместить причиненный этим реальный ущерб.
- 8.2. Любая из Сторон, не исполнившая обязательства по настоящему Договору или исполнившая их ненадлежащим образом, несет ответственность при наличии вины (умысла или неосторожности). Отсутствие вины за неисполнение или ненадлежащее исполнение обязательств по настоящему Договору доказывается Стороной, нарушившей обязательства.
- 8.3. Сторона, не исполнившая или ненадлежащим образом исполнившая свои обязательства по настоящему Договору при выполнении его условий, несет ответственность, если не докажет, что надлежащее исполнение обязательств оказалось невозможным вследствие непреодолимой силы (форс-мажор), т.е. чрезвычайных и непредотвратимых обстоятельств при конкретных условиях конкретного периода времени.
- 8.4. К обстоятельствам непреодолимой силы Стороны настоящего Договора отнесли такие: явления стихийного характера (наводнение, удар молнии, оползень, снежные заносы и т.п.), температуру, силу ветра и уровень осадков в месте исполнения обязательств по Договору, исключающих возможность нормального функционирования сетей и источников горячей воды, а для человека нормальную жизнедеятельность; мораторий органов власти и управления; забастовки, организованные в установленном законом порядке, и другие обстоятельства, которые могут быть определены Сторонами Договора как непреодолимая сила для надлежащего исполнения обязательства.
- 8.5. Сторона, попавшая под влияние форс-мажорных обстоятельств, освобождается от ответственности при уведомлении об этом другой Стороны не позднее 30 (тридцати) календарных дней со дня наступления таких обстоятельств.
- 8.6. Сторона, лишенная права ссылаться на наступление форс-мажорных обстоятельств, несет ответственность в соответствии с действующим законодательством РФ.
- 8.7. Организация, осуществляющая горячее водоснабжение, не несёт ответственности за качество горячего водоснабжения в случае самовольного изменения Абонентом схемы горячего водоснабжения, а также невыполнения Абонентом условий договора.
- 8.8. Ответственность организации, осуществляющей горячее водоснабжение, за качество подаваемой горячей воды определяется до границы балансовой принадлежности по объектам, в том числе по сетям горячего водоснабжения абонента и организации, осуществляющей горячее водоснабжение.

9. АНТИКОРРУПЦИОННАЯ ОГОВОРКА.

- 9.1. При исполнении своих обязательств по настоящему договору, Стороны договора, их аффилированные лица, работники или их посредники не выплачивают, не предлагают выплатить и не разрешают выплату каких-либо денежных средств или ценностей, прямо или косвенно, любым лицам, для оказания влияния на действия или решения этих лиц с целью получить какие-либо неправомерные преимущества или иные неправомерные цели.
- 9.2. При исполнении своих обязательств по настоящему договору, Стороны договора, их аффилированные лица, работники или посредники не осуществляют действия, квалифицируемые применимым для целей настоящего договора законодательством, как дача/получение взятки, коммерческий подкуп, а также действия, нарушающие требования применимого законодательства и международных актов о противодействии легализации (отмыванию) доходов, полученных преступным путем.
- 9.3. В случае возникновения у Стороны настоящего договора подозрений, что произошло или может произойти нарушение каких-либо положений настоящего раздела, существующая Сторона обязуется уведомить другую Сторону в письменной форме. В письменном уведомлении Сторона обязана сослаться на факты или предоставить материалы, достоверно подтверждающие или дающие основание предполагать, что произошло или может произойти нарушение каких-либо положений настоящего раздела контрагентом, его аффилированными лицами, работниками или посредниками выражается в действиях, квалифицируемых применимым законодательством. Как дача или получение взятки, коммерческий подкуп, а также действия, нарушающих требования применимого законодательства и международных актов о противодействии легализации доходов, полученных преступным путем. После письменного уведомления, соответствующая Сторона имеет право приостановить исполнения подтверждения, что нарушения не произошло или не произойдет. Это подтверждение должно быть направлено в течение десяти рабочих дней с даты направления письменного уведомления.
- 9.4. В случае нарушения одной Стороны настоящего договора обязательств воздерживаться от запрещенных в данном разделе действий и/или неполучения другой Стороной в установленный Договором срок подтверждения, что нарушения не произошло или не произойдет, другая Сторона имеет право расторгнуть Договор в одностороннем порядке полностью, или в части, направив письменное уведомление о расторжении. Сторона, по чьей инициативе был расторгнут настоящий договор в соответствии с положениями настоящего раздела, вправе требовать возмещения реального ущерба, возникшего в результате такого расторжения.

10. РАЗРЕШЕНИЕ СПОРОВ.

² Нагрузки на гвс должны быть подтверждены проектом, выполненным специализированной организацией и согласованным с Организацией, осуществляющей горячее водоснабжение.

10.1. Все споры или разногласия, возникшие между сторонами по настоящему Договору или в связи с ним, подлежат рассмотрению в Арбитражном суде Ульяновской области.

11. СРОК ДЕЙСТВИЯ, ИЗМЕНЕНИЕ И ПРЕКРАЩЕНИЕ ДОГОВОРА.

- 11.1. Настоящий Договор заключается с момента подписания по 31 декабря 2022 г., но может быть расторгнут по взаимному согласию сторон.
- 11.2. Договор считается ежегодно продленным на тот же срок и на тех же условиях, если за месяц до окончания срока его действия ни одна из сторон письменно не заявит о его прекращении или изменении, либо о заключении нового Договора.
- 11.3. Организация, осуществляющая горячее водоснабжение, вправе отказаться от исполнения Договора в одностороннем порядке по основаниям, предусмотренным статьей 523 Гражданского кодекса Российской Федерации, за исключением случаев, установленных законом или иными правовыми актами. Договор считается измененным или расторгнутым с момента получения Абонентом уведомления организацией, осуществляющей горячее водоснабжение, об одностороннем отказе от исполнения договора полностью или частично.
- 11.4. При одностороннем изменении условий настоящего Договора организацией, осуществляющей горячее водоснабжение, перерыв в подаче, прекращение или ограничение горячей воды допускается при условии предупреждения об этом Абонента.
- 11.5. Условия настоящего договора применяются к фактическим отношениям по горячему водоснабжению, возникшим между сторонами настоящего договора в период с «01» октября 2022г.

12. ДОПОЛНИТЕЛЬНЫЕ УСЛОВИЯ.

- 12.1. В случае принятия после заключения договора законов и (или) иных нормативных правовых актов, устанавливающих иные правила исполнения публичных договоров или содержащие иные правила деятельности организации, осуществляющей горячее водоснабжение, то установленные такими документами новые нормы обязательны для сторон с момента их вступления в силу, если самими нормативными правовыми актами не установлен иной срок.
- 12.2. Настоящий Договор составлен в двух экземплярах, имеющих одинаковую юридическую силу, по одному экземпляру для каждой из Сторон.
- 12.3. Все изменения и (или) дополнения к настоящему Договору должны быть составлены в письменной форме и подписаны сторонами.

13. ПРИЛОЖЕНИЯ

- Приложение №1. Перечень объектов с техническими характеристиками, горячее водоснабжение которых осуществляет организация.
- Приложение №2. Границы раздела сетей организации, осуществляющей горячее водоснабжение, и Абонента (Граница раздела балансовой принадлежности и Граница раздела эксплуатационной ответственности).
- Приложение №3. Гарантированный объем подачи и стоимость горячей воды, поставляемой в течение срока действия настоящего Договора с разбивкой по месяцам.
- Приложение №4. Перечень коммерческих расчетных приборов узла учета тепловой энергии и место их установки.

14. АДРЕСА И БАНКОВСКИЕ РЕКВИЗИТЫ СТОРОН

	Организация, осуществляющая горячее водоснабжение	Абонент
Полное наименование	Областное государственное казённое предприятие «Корпорация развития коммунального комплекса Ульяновской области»	ООО "Регион-Сервис"
Адрес места нахождения	432071, г. Ульяновск, ул. Урицкого, 35Б	432006, Ульяновская обл, Ульяновск г, Локомотивная ул, дом № 16, офис 220
Почтовый адрес		
ИНН/КПП	7316000218/732501001	7325045381/732701001
Расчетный счет	40602810829280000002	
Корр.счет	30101810200000000824	
Банк	в ФИЛИАЛ "НИЖЕГОРОДСКИЙ" АО "АЛЬФА-БАНК" г. Нижний Новгород	
БИК	042202824	
сайт	http://ulkomkorp.ru/	
e-mail	office@oblkomhoz.ru	
Телефон/факс	(8422) 79-50-05 / (8422) 37-01-95	8 (8422) 27-47-00

15. ПОДПИСИ СТОРОН

Организация, осуществляющая горячее водоснабжение:



М.П.

Абонент

М.П.

/ А.В.Карев/

Перечень объектов с техническими характеристиками, горячее водоснабжение которых осуществляется организацией и расчет коммунального ресурса ГВС для МКД в управлении ООО "Регион-Сервис"

№ п/п	Объект	Адрес	Полотенце-сушители от отопления и/или от ГВС	Общая площадь МОП (кв.м)	Норматив потребления горячей воды в целях СОИ	Норматив подогрева (Г*кал/куб.м)	Объем ГВС на СОИ, м3	Объем подогрева ГВС на СОИ, Гкал	Стоимость 1м3 без НДС, руб./м3	Стоимость ГВС на СОИ, руб.	Сумма подогрева ГВС на СОИ, руб.	Итого сумма ГВС на СОИ, руб.	Форма управления		
														ГВС	
1	Жилый дом с.Ивановка, ул.Школьная 1	Ульяновский р-он с.Ивановка ул. Школьная, 1	ГВС	55,3	0,027	0,067	1,493	0,100	22,7	1755,55	33,89	175,56	209,45	УК	
2	Жилый дом с.Ивановка, ул.Школьная 2	Ульяновский р-он с.Ивановка ул. Школьная, 2	ГВС	66	0,027	0,067	1,782	0,119	22,7	1755,55	40,45	208,91	249,36	УК	
3	Жилый дом с.Ивановка, ул.Школьная 3	Ульяновский р-он с.Ивановка ул. Школьная, 3	ГВС	65,4	0,027	0,067	1,766	0,118	22,7	1755,55	40,08	207,15	247,23	УК	
ИТОГО											114,43	591,62	706,05	141,21	руб.
											НДС-20%	847,25	847,25	руб.	
											СУММА с НДС	847,25	руб.		



Организация, осуществляющая горячее водоснабжение

/ М.А.Щеглов /

Абонент

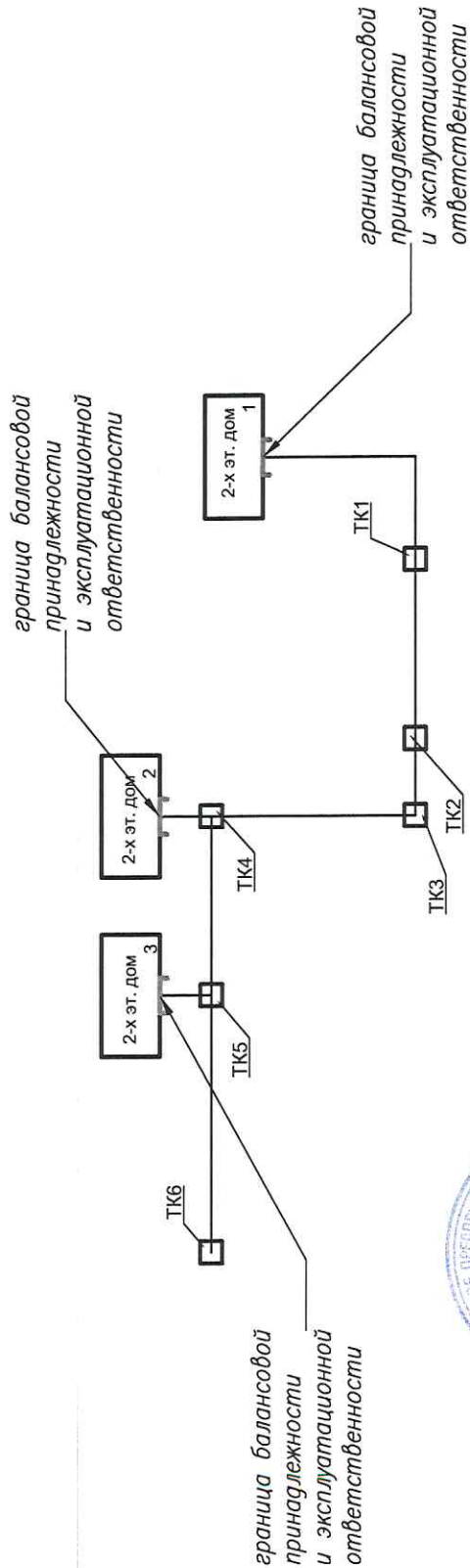
/Карев А.В./

М.П.

М.П.

Границы раздела тепловых сетей Теплоснабжающей организации и Абонента (Граница раздела балансовой принадлежности и Граница раздела эксплуатационной ответственности)

№ п/п	Объект	Адрес	Граница раздела	Граница эксплуатационной ответственности
Котельная №4, №5, с.Ивановка, ул. Школьная				
1	Жилой дом с.Ивановка, ул.Школьная 1 СОИ	Ульяновский р-он с.Ивановка ул. Школьная, 1	Цоколь здания абонента	Цоколь здания абонента
2	Жилой дом с.Ивановка, ул.Школьная 2 СОИ	Ульяновский р-он с.Ивановка ул. Школьная, 2	Цоколь здания абонента	Цоколь здания абонента
3	Жилой дом с.Ивановка, ул.Школьная 3 СОИ	Ульяновский р-он с.Ивановка ул. Школьная, 3	Цоколь здания абонента	Цоколь здания абонента



/ М.А. Щеглов /

/ А.В. Карев /

Организация осуществляющая горячее водоснабжение :

Абонент :

М.П.

М.П.

**Гарантированный объем подачи и стоимость горячей воды,
поставляемой в течение срока действия настоящего Договора с
разбивкой по месяцам**

Подключенная нагрузка (Гкал/ч) по договору
Кол-во пользующихся по договору (чел.)

Тариф на горячую воду (горяче водоснабжение), действующий на момент заключения договора:
компонент на тепловую энергию (руб./Гкал без НДС) 1 755,55
компонент на холодную воду (руб./куб.м. без НДС) 22,70

	Горячая вода		
	компонент на тепловую энергию (Гкал)	компонент на холодную воду (куб.м.)	Сумма (руб)
Октябрь 2022 г.	0,337	5,041	706,05
Ноябрь 2022 г.	0,337	5,041	706,05
Декабрь 2022 г.	0,337	5,041	706,05
ИТОГО	1,011	15,123	2 118,15
ИТОГО, с НДС			2 541,78

Стоимость горячей воды определена по тарифам, действующим на момент заключения договора.

Организация, осуществляющая
горячее водоснабжение



М.П.

_____ / М.А.Щеглов /

Абонент

М.П.

_____ / Карев А.В./

Приложение №4
к договору горячего водоснабжения №348 гвс СОИ от 24.11.2022 г.

**Перечень
коммерческих расчётных приборов узла учёта горячей воды и место их установки.**

№ п/п	Тип прибора	Заводской номер	Дата допуска в эксплуатацию	Дата очередной поверки	Место установки и адрес
1	Отсутствует				

Организация, осуществляющая горячее водоснабжение



/ М.А.Щеглов /

Абонент

/Карев А.В./

