

Приложение № 1 к Договору теплоснабжения и поставки горячей воды №ТВ-67/2023/336/5741-Д от 30.08.2023
«Основные сведения о нежилом помещении Потребителя, расположенном в многоквартирном жилом доме»
по состоянию на «01» мая 2023г.

№ п/п	СВЕДЕНИЯ О НЕЖИЛОМ ПОМЕЩЕНИИ							ОТОПЛЕНИЕ		ГОРЯЧЕЕ ВОДОСНАБЖЕНИЕ(ГВС)							
								Площадь помещения, м2, <u>Спомещ.</u>	Норматив на отопление, Гкал/м2*год, <u>Not</u>	Кол-во пользователей ГВС(факт)	Норматив на подогрев, Гкал/м3*м*ч	Сантехнические приборы установленные у Потребителя					
	Мойка со смесителем	Душевая кабина															
1	ул. М.Тореза	3	5	191,1	3488,22	нежилое помещение	300	312,58	0,1850		0,062	1,0					0,027

Примечание: Режим работы: Пн- Вск. с 8:00-18:00.

«Ориентировочные объемы поставки Потребителю тепловой энергии и теплоносителя».	
1. Потребление тепловой энергии на отопление: Гкал в год: 57,82 Гкал в месяц отопительного сезона (с октября по апрель) 8,260	$Vol_{ot} = Not * S_{помещ.}$
2. Потребление тепловой энергии для ГВС: Гкал в год: 8,93 Гкал в месяц: 0,74	
3. Потребление теплоносителя для ГВС: м3 в год: 144 м3 в месяц: 12	
4. Потребление на общедомовые нужды(ОДН): 4.1. Теплоноситель для ГВС: м3 в год: 5,5483 м3 в месяц: 0,4624	$Vol_{одн} = Nodn * S_{общ.им.} * S_{пом.}/S_{общ.дома}$
4.2. Тепловая энергия для ГВС: Гкал в год: 0,34 Гкал в месяц: 0,03	
	Итого потребление по договору: Потребление тепловой энергии: Гкал в год: 67,09 Гкал в месяц отопительного: 9,0 Гкал в месяц (с мая по сентябрь): 0,8 Потребление теплоносителя для м3 в год: 149,55 м3 в месяц: 12,46

Ресурсоснабжающая организация



/ С.С.Аблаев /



/А.Л.Еремеев/

Вед

Акт
о разграничении балансовой принадлежности и
эксплуатационной ответственности

по потребителю: **ООО «УЮТ»**,

расположенному по адресу: **г. Димитровград, ул. М.Тореза, 3(нежилое помещение).**

ООО «НИИАР-ГЕНЕРАЦИЯ», именуемое в дальнейшем «Ресурсоснабжающая организация», в лице **исполнительного директора Аблаева Станислава Сергеевича**, действующего на основании доверенности №307/334-ДОВ от 05.12.2022г., с одной стороны, и

ООО «УЮТ», именуемое в дальнейшем «Потребитель», в лице **директора Еремеева Азата Линаровича**, действующего на основании Устава, с другой стороны,

именуемые в дальнейшем «Стороны», составили настоящий акт о том, что граница раздела балансовой принадлежности и эксплуатационной ответственности



на тепловых сетях:

граница раздела по эксплуатации и балансовой принадлежности сети определяется Потребителем с Управляющей компанией, обслуживающей жилой дом ул. М.Тореза, 3.

Операции в тепловой системе, ремонты всех видов, надзор и содержание производятся силами и средствами каждой из Сторон балансовой принадлежности.

Ресурсоснабжающая организация

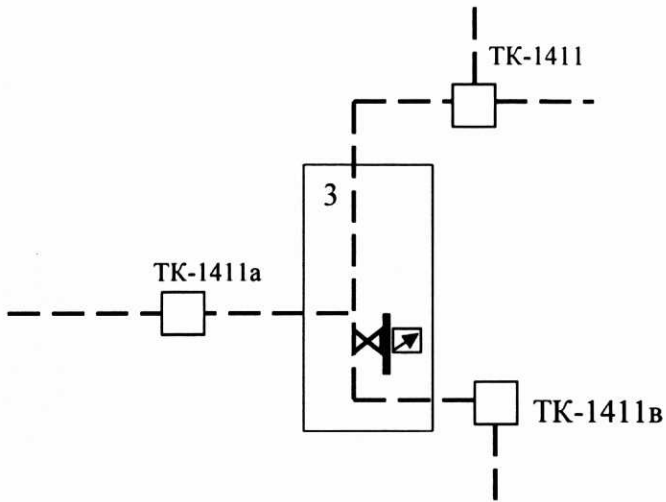
Потребитель


_____/С.С. Аблаев/
« ____ » _____ 20 ____ г.



_____/А.Л. Еремеев/
« ____ » _____ 20 ____ г.


СХЕМА

разграничения эксплуатационной ответственности по обслуживанию тепловых сетей.



ул. М.Тореза

Условные обозначения:

- тепловые сети
- граница раздела с ООО «НИИАР-ГЕНЕРАЦИЯ»
- ☑ электронный счетчик

Начальник ПТО
ООО «НИИАР-ГЕНЕРАЦИЯ»

 Силантьев С.В.

Потребитель



Приложение № 3

к договору теплоснабжения и поставки горячей воды

№ ТВ-67/2023/336/5741-Д от 30.08.2023

Температурный график на источнике тепловой сети западного района города
Димитровграда на отопительный сезон 2022-2023гг.

Температура наружного воздуха, Т °С	Температура подающей воды на источнике, Т °С	Температура обратной воды на источнике, Т °С
-31	110	61
-30	110	61
-29	110	62
-28	110	62
-27	110	62
-26	110	63
-25	110	63
-24	108	62
-23	106	61
-22	105	61
-21	103	60
-20	101	59
-19	99	58
-18	98	58
-17	96	57
-16	94	56
-15	92	56
-14	90	55
-13	89	54
-12	87	53
-11	85	53
-10	83	52
-9	81	51
-8	80	50
-7	78	49
-6	76	49

Best

-5	74	48
-4	72	47
-3	70	46
-2	69	46
-1	68	45
0	67	45
1	66	44
2	65	43
3	65	44
4	65	44
5	65	44
6	65	45
7	65	45
8	65	45
9	65	46
10	65	46

Ресурсоснабжающая организация


 М.П. ДОКУМЕНТОВ / С.С.Аблаев /

Потребитель

 «УЮТ» М.П. А.Л.Еремеев /

Вед

Приложение №4
к договору теплоснабжения и поставки горячей воды
№ ТВ-67/2023/336/5741-Д от 30.08.2023

ПЕРЕЧЕНЬ
коммерческих расчетных приборов учета
тепловой энергии, теплоносителя Потребителя и место их установки.

№ п/п	Наименование объекта	Наименование ресурса	Тип ПУ	Заводской номер ПУ	Дата установки ПУ	Место установки ПУ	Дата допуска в эксплуатацию ПУ	Дата опломбирования ПУ	Дата очередной поверки ПУ	Ответственные за эксплуатацию тепловых сетей, теплопотребляющих установок, ПУ Потребителя	
										ФИО	Должность
1	ул. М.Тореза, д. 3	теплоноситель	СГВ-15	15207339	20.04.2022	с/у	20.04.2022	20.04.2022	19.04.2028	Еремеев А.Л.	директор

Ресурсоснабжающая организация


/ С.С.Аблаев /
М.П. 

Потребитель


/ А.Л.Еремеев /
М.П. 

**Рекомендуемая форма
ЖУРНАЛА УЧЕТА ТЕПЛОВОЙ ЭНЕРГИИ И ТЕПЛОНОСИТЕЛЯ
у потребителя в водяных системах теплоснабжения**

Наименование потребителя: ООО "УЮТ"

Адрес: г. Димитровград, ул. М.Гореза, д. 3

Ответственное лицо за учет _____

Телефон: 8-904-199-88-66, 8(84235) 4-24-24

Коэффициенты пересчета для приборов _____

Дата	Время	Показания приборов					
		Масса (объем) воды, т (м ³)				Величина тепловой энергии, Гкал (ГДж)	Время работы, ч
		подающий трубопровод	братный трубопровод	на водоразбор	на подпитку		
1	2	3	4	5	6	7	8

Ресурсоснабжающая организация

Потребитель

_____ //

_____ //

Форму утверждаю

Ресурсоснабжающая организация

_____ / С.С.Аблаев /
М.П. 

Потребитель

_____ / А.Л.Еремеев /
М.П. 

Приложение №6
к договору теплоснабжения в горячей воде и поставки теплоносителя
№ ТВ-67/2023/336/5741-Д от 30.08.2023

Справка об объеме потребления тепловой энергии и теплоносителя на основании показаний приборов учета.

Отчетный период: _____ месяц 20__ года.

Потребитель: ООО "УЮТ"

№ договора: № ТВ-67/2023/336/5741-Д от 30.08.2023

Адрес: г. Димитровград, ул. М.Тореза, д. 3

Лицо, ответственное за передачу показаний, телефон:

№ п/п	Наименование объекта	Место установки прибора учета	Наименование ресурса	Тип прибора учета	Заводской номер прибора учета	Показания прибора учета		Объем потребления	Единицы измерения (м3;Гкал)
						На начало расчетного периода	На конец расчетного периода		
Сверх договорного объема в текущем периоде отпущено (Гкал)									

Ресурсоснабжающая организация

_____ //

Форму утверждаю

Ресурсоснабжающая организация

/ С.С.Аблаев /



Потребитель

_____ //



Потребитель

/ А.Д.Еремеев /

М.П.

Вед