

Приложение № 1 к Договору теплоснабжения и поставки горячей воды №ТВ-82/2023/336/5739-Д от 28.08.2023
«Основные сведения о нежилом помещении Потребителя, расположенном в многоквартирном жилом доме»
по состоянию на «01» сентября 2023г.

№ п/п	СВЕДЕНИЯ О НЕЖИЛОМ ПОМЕЩЕНИИ							ОТОПЛЕНИЕ		ГОРЯЧЕЕ ВОДОСНАБЖЕНИЕ(ГВС)							
								Площадь помещения, м2, <u>Спомещ.</u>	Норматив на отопление, Гкал/м2*год, <u>Not</u>	Кол-во пользователей ГВС(факт)	Норматив на подогрев, Гкал/м3*м*ч	Сантехнические приборы установленные у Потребителя				Норматив потребления на ОДН, м3*месяц/м2, м.о.п., <u>Нодн</u>	
	Мойка со смесителем	Душевая кабина															
Наименование улицы	№ дома	Этажность дома	Площадь общего имущества дома, м2, <u>S общ. им.</u>	Общая площадь дома, м2, <u>Собщ. дома</u>	Наименование, назначение	Кол-во часов работы в месяц											
1	пр. Димитрова	18а	9	932,16	4776,25	нежилое помещение	246	75,97	0,1850		0,062	0					0,02

Примечание: Режим работы: Пн- Пятн. с 8:00-17:00; Суб.-Вск. с 8:00-13:00.

«Ориентировочные объемы поставки Потребителю тепловой энергии и теплоносителя.»	
1. Потребление тепловой энергии на отопление: Гкал в год: <u>14,07</u> Гкал в месяц отопительного сезона (с октября по апрель) 2,010	$V_{от} = Not * S_{помещ.}$
2. Потребление тепловой энергии для ГВС: Гкал в год: 0 Гкал в месяц: 0	
3. Потребление теплоносителя для ГВС: м3 в год: 0 м3 в месяц: 0	
4. Потребление на общедомовые нужды(ОДН): 4.1. Теплоноситель для ГВС: м3 в год: 3,56 м3 в месяц: <u>0,2965</u>	$V_{одн} = N_{одн} * S_{общ.им.} * S_{пом.} / S_{общ.дома}$
4.2. Тепловая энергия для ГВС: Гкал в год: 0,22 Гкал в месяц: 0,018	
Итого потребление по договору: Потребление тепловой энергии: Гкал в год: <u>14,29</u> Гкал в месяц отопительного: 2,0 Гкал в месяц (с мая по сентябрь): 0,0 Потребление теплоносителя для м3 в год: <u>3,56</u> м3 в месяц: 0,30	

Ресурсоснабжающая организация

/ С.С.Аблаев /



Потребитель

/О.А.Колесникова/

М.П.

Приложение № 1 к Договору теплоснабжения и поставки горячей воды №ТВ-82/2023/336/5739-Д от 28.08.2023
«Основные сведения о нежилом помещении Потребителя, расположенном в многоквартирном жилом доме»
по состоянию на «01» сентября 2023г.

№ п/п	СВЕДЕНИЯ О НЕЖИЛОМ ПОМЕЩЕНИИ							ОТОПЛЕНИЕ		ГОРЯЧЕЕ ВОДОСНАБЖЕНИЕ(ГВС)							
								Площадь помещения, м2, <u>Спомещ.</u>	Норматив на отопление, Гкал/м2*год, <u>Not</u>	Кол-во пользователей ГВС(факт)	Норматив на подогрев, Гкал/м3*м*ч	Сантехнические приборы установленные у Потребителя					Норматив потребления на ОДН, м3*месяц/м2, м.о.п., <u>Нодн</u>
	Мойка со смесителем	Душевая кабина															
1	пр. Димитрова	18а	9	932,16	4776,25	нежилое помещение	246	75,97	0,1850		0,062	0					0,02

Примечание: Режим работы: Пн- Пятн. с 8:00-17:00; Суб.-Вск. с 8:00-13:00.

«Ориентировочные объемы поставки Потребителю тепловой энергии и теплоносителя».	
1. Потребление тепловой энергии на отопление: Гкал в год: <u>14,07</u> Гкал в месяц отопительного сезона (с октября по апрель) 2,010	$Vol = Not * Spomesh.$
2. Потребление тепловой энергии для ГВС: Гкал в год: 0 Гкал в месяц: 0	
3. Потребление теплоносителя для ГВС: м3 в год: 0 м3 в месяц: 0	
4. Потребление на общедомовые нужды(ОДН): 4.1. Теплоноситель для ГВС: м3 в год: 3,56 м3 в месяц: <u>0,2965</u>	$Vol_{дн} = Nodn * Sobsh.im. * Spom./Sobsh.doma$
4.2. Тепловая энергия для ГВС: Гкал в год: 0,22 Гкал в месяц: 0,018	
Итого потребление по договору: Потребление тепловой энергии: Гкал в год: <u>14,29</u> Гкал в месяц отопительного: 2,0 Гкал в месяц (с мая по сентябрь): 0,0 Потребление теплоносителя для м3 в год: <u>3,56</u> м3 в месяц: 0,30	

Ресурсоснабжающая организация

Потребитель



/ С.С.Аблаев /

[Handwritten signature]

/О.А.Колесникова/

М.П.

Акт
о разграничении балансовой принадлежности и
эксплуатационной ответственности

по потребителю: **ИП Колесникова Ольга Александровна**,
расположенному по адресу: г. **Димитровград, пр. Димитрова, 18а (нежилое**
помещение)).

ООО "НИИАР-ГЕНЕРАЦИЯ", именуемое в дальнейшем «Ресурсоснабжающая
организация, в лице **исполнительного директора Аблаева Станислава Сергеевича**,
действующего на основании доверенности №307/334-ДОВ от 05.12.2022г., с одной
стороны, и

ИП Колесникова Ольга Александровна, именуемая в дальнейшем «Потребитель»,
действующая на основании свидетельства о внесении в ЕГРИП записи об ИП,
зарегистрированном до 1 января 2004г., серия 73 № 000381349 от 19.02.1997, с другой
стороны,

именуемые в дальнейшем «Стороны», составили настоящий акт о том, что граница
раздела балансовой принадлежности и эксплуатационной ответственности



на тепловых сетях:

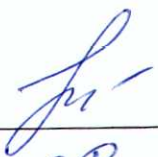
граница раздела по эксплуатации и балансовой принадлежности сетей определяется
Потребителем с Управляющей компанией, обслуживающей жилой дом пр. Димитрова,
18а.

Операции в тепловой системе, ремонты всех видов, надзор и содержание производятся
силами и средствами каждой из Сторон балансовой принадлежности.

Ресурсоснабжающая организация

Потребитель

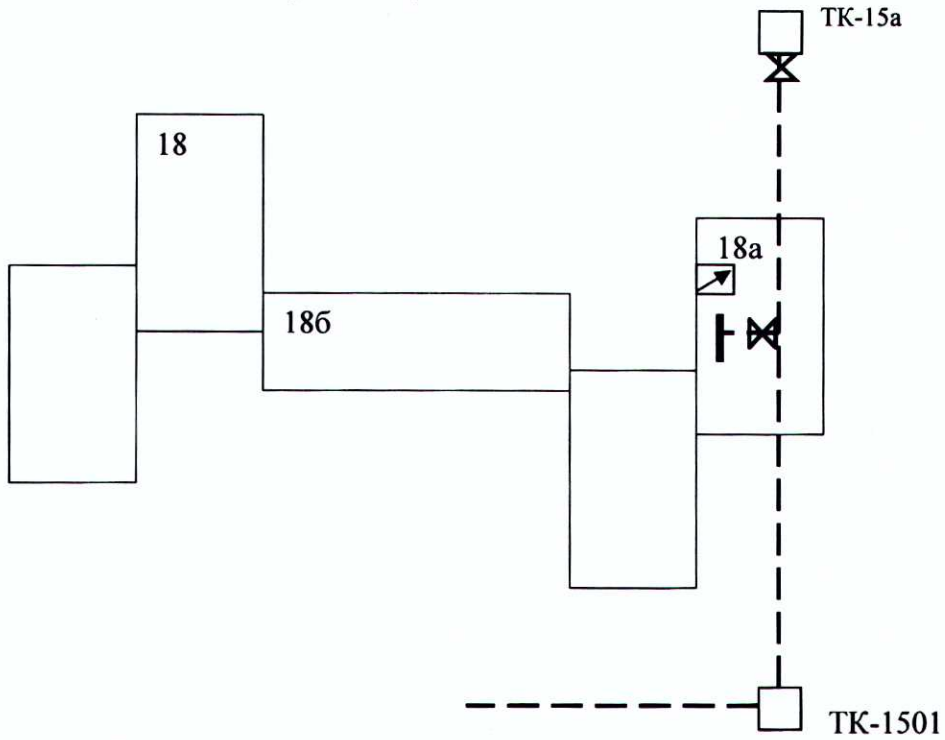

_____/С.С. Аблаев/
«__» ____ 20__ г.



_____/ О.А. Колесникова/
«31» 08 2023 г.
МП

Вед

СХЕМА
разграничения эксплуатационной ответственности по обслуживанию тепловых сетей.


пр. Димитрова



Условные обозначения:

- — тепловые сети
- граница раздела с ООО «НИИАР-ГЕНЕРАЦИЯ»
- ☐ электронный счетчик

Начальник ПТО
ООО «НИИАР-ГЕНЕРАЦИЯ»


Силантьев С.В.

Абонент



Приложение № 3

к договору теплоснабжения и поставки горячей воды

№ ТВ-82/2023/336/5739-Д от 28.08.2023

Температурный график на источнике тепловой сети западного района города
Димитровграда на отопительный сезон 2022-2023гг.

Температура наружного воздуха, Т°С	Температура подающей воды на источнике, Т°С	Температура обратной воды на источнике, Т°С
-31	110	61
-30	110	61
-29	110	62
-28	110	62
-27	110	62
-26	110	63
-25	110	63
-24	108	62
-23	106	61
-22	105	61
-21	103	60
-20	101	59
-19	99	58
-18	98	58
-17	96	57
-16	94	56
-15	92	56
-14	90	55
-13	89	54
-12	87	53
-11	85	53
-10	83	52
-9	81	51
-8	80	50
-7	78	49
-6	76	49

В.С.С.

-5	74	48
-4	72	47
-3	70	46
-2	69	46
-1	68	45
0	67	45
1	66	44
2	65	43
3	65	44
4	65	44
5	65	44
6	65	45
7	65	45
8	65	45
9	65	46
10	65	46

Ресурсоснабжающая организация

Потребитель



 / С.С.Аблаев /
 М.П.


 / О.А.Колесникова /
 М.П.

Best

Приложение №4

к договору теплоснабжения и поставки горячей воды

№ ТВ-82/2023/336/5739-Д от 28.08.2023

ПЕРЕЧЕНЬ
коммерческих расчетных приборов учета
тепловой энергии, теплоносителя Потребителя и место их установки.

№ п/п	Наименование объекта	Наименование ресурса	Тип ПУ	Заводской номер ПУ	Дата установки ПУ	Место установки ПУ	Дата допуска в эксплуатацию ПУ	Дата опломбирования ПУ	Дата очередной поверки ПУ	Ответственные за эксплуатацию тепловых сетей, теплопотребляющих установок, ПУ Потребителя	
										ФИО	Должность

Теплоноситель отсутствует на основании акта
комиссионного обследования от 22.08.2023 года.

Ресурсоснабжающая организация



/ С.С.Аблаев /

Потребитель

/О.А.Колесникова/

М.П.

**Рекомендуемая форма
ЖУРНАЛА УЧЕТА ТЕПЛОВОЙ ЭНЕРГИИ И ТЕПЛОНОСИТЕЛЯ
у потребителя в водяных системах теплоснабжения**

Наименование потребителя: Индивидуальный предприниматель Колесникова Ольга Александровна

Адрес: г. Димитровград, пр. Димитрова, д. 18а

Ответственное лицо за учет _____

Телефон: 8(84235) 4-60-00, 8-927-802-20-02

Коэффициенты пересчета для приборов _____

Дата	Время	Показания приборов					
		Масса (объем) воды, т (м³)				Величина тепловой энергии, Гкал (ГДж)	Время работы, ч
		подающий трубопровод	обратный трубопровод	на водоразбор	на подпитку		
1	2	3	4	5	6	7	8

Ресурсоснабжающая организация

_____ //

Потребитель

_____ //

Форму утверждаю

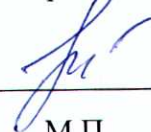
Ресурсоснабжающая организация



/ С.С.Аблаев /

М.П.

Потребитель



/О.А.Колесникова /

М.П.

Велл

Приложение №6
к договору теплоснабжения в горячей воде и поставки теплоносителя
№ ТВ-82/2023/336/5739-Д от 28.08.2023

Справка об объеме потребления тепловой энергии и теплоносителя на основании показаний приборов учета.

Отчетный период: _____ месяц 20__ года.

Потребитель: Индивидуальный предприниматель Колесникова Ольга Александровна

№ договора: № ТВ-82/2023/336/5739-Д от 28.08.2023

Адрес: г. Димитровград, пр. Димитрова, д. 18а

Лицо, ответственное за передачу показаний, телефон:

№ п/п	Наименование объекта	Место установки прибора учета	Наименование ресурса	Тип прибора учета	Заводской номер прибора учета	Показания прибора учета		Объем потребления	Единицы измерения (м3;Гкал)
						На начало расчетного периода	На конец расчетного периода		
Сверх договорного объема в текущем периоде отпущено (Гкал)									

Ресурсоснабжающая организация

_____ //

Форму утверждаю

Ресурсоснабжающая организация

Потребитель

_____ //

Потребитель

 /О.А.Колесникова/

М.П.



/ С.С.Аблаев /

М.П.

Вед