

Приложение № 1 к Договору теплоснабжения и поставки горячей воды № ТВ-14/2024/336/5820-Д  
«Основные сведения о нежилом помещении Потребителя, расположенном в многоквартирном жилом доме»  
по состоянию на «01» января 2024г.

№ п/п	СВЕДЕНИЯ О НЕЖИЛОМ ПОМЕЩЕНИИ							ОТОПЛЕНИЕ		ГОРЯЧЕЕ ВОДОСНАБЖЕНИЕ(ГВС)							
	Наименование улицы	№ дома	Этажность дома	Площадь общего имущества дома, м2, <u>S общ. им.</u>	Общая площадь дома, м2, <u>Собщ. дома</u>	Наименование, назначение	Кол-во часов работы в месяц	Площадь помещения, м2, <u>Спомещ.</u>	Норматив на отопление, Гкал/м2*год, <u>Not</u>	Кол-во пользователей ГВС(факт)	Норматив на подогрев, Гкал/м3*м*ч	Сантехнические приборы установленные у Потребителя					Норматив потребления на ОДН, м3*месяц/м2, м.о.п., <u>Нодн</u>
												Мойка со смесителем		Душевая кабина			
1	пр. Ленина	17а	9	919,3	6503,99	пр. Ленина, 17а	240	1398,3	0,1850		0,065	1,0		1,0			0,02
2	пр. Ленина	14	5	740,52	12513,26	пр. Ленина, 14	240	605,9	0,185		0,067	1,0					0,027

Примечание: Режим работы: Пн- Вск. с 08:00-17:00

«Ориентировочные объемы поставки Потребителю тепловой энергии и теплоносителя».	
<p>1. Потребление тепловой энергии на отопление: Гкал в год: 160,989 Гкал в месяц отопительного сезона (с октября по апрель) 43,700</p> <p>2. Потребление тепловой энергии для ГВС: Гкал в год: 6,955 Гкал в месяц: 1,34</p> <p>3. Потребление теплоносителя для ГВС: м3 в год: 107,0 м3 в месяц: 20,0</p>	<p>Итого потребление по договору: Потребление тепловой энергии: Гкал в год: 167,9440400 Гкал в месяц отопительного: 45,000 Гкал в месяц (с мая по сентябрь): 1,34 Потребление теплоносителя для м3 в год: 107,00 м3 в месяц: 20</p>

Ресурсоснабжающая организация

/ И.В.Мышляев /



/С.Л.Мащелов/

**Акт**  
**о разграничении балансовой принадлежности и**  
**эксплуатационной ответственности**

по объекту: **ОГБУ ДО "СШОР по боксу имени А.В.Гришина"**,  
расположенному по адресу: г. Димитровград, пр. Ленина, 14 (подвальное помещение).

**ООО «НИИАР-ГЕНЕРАЦИЯ»**, именуемое в дальнейшем «Ресурсоснабжающая организация», в лице представителя **Мышляева Игоря Валерьевича**, действующего на основании доверенности №307/335-ДОВ от 05.12.2022г., с одной стороны, и

**ОГБУ ДО "СШОР по боксу имени А.В.Гришина"**, именуемое в дальнейшем «Потребитель», в лице директора **Мацкелова Сергея Леонидовича**, действующего на основании Устава, с другой стороны,

именуемые в дальнейшем «Стороны», составили настоящий акт о том, что граница раздела балансовой принадлежности и эксплуатационной ответственности

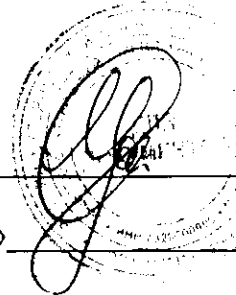
**на тепловых сетях:**

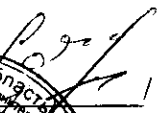
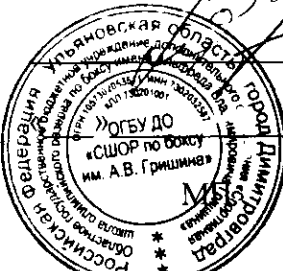
граница раздела по эксплуатации и балансовой принадлежности сетей определяется Потребителем с Управляющей компанией, обслуживающей жилой дом пр.Ленина, 14.

Операции в тепловой системе, ремонты всех видов, надзор и содержание производятся силами и средствами каждой из Сторон балансовой принадлежности.

Ресурсоснабжающая организация

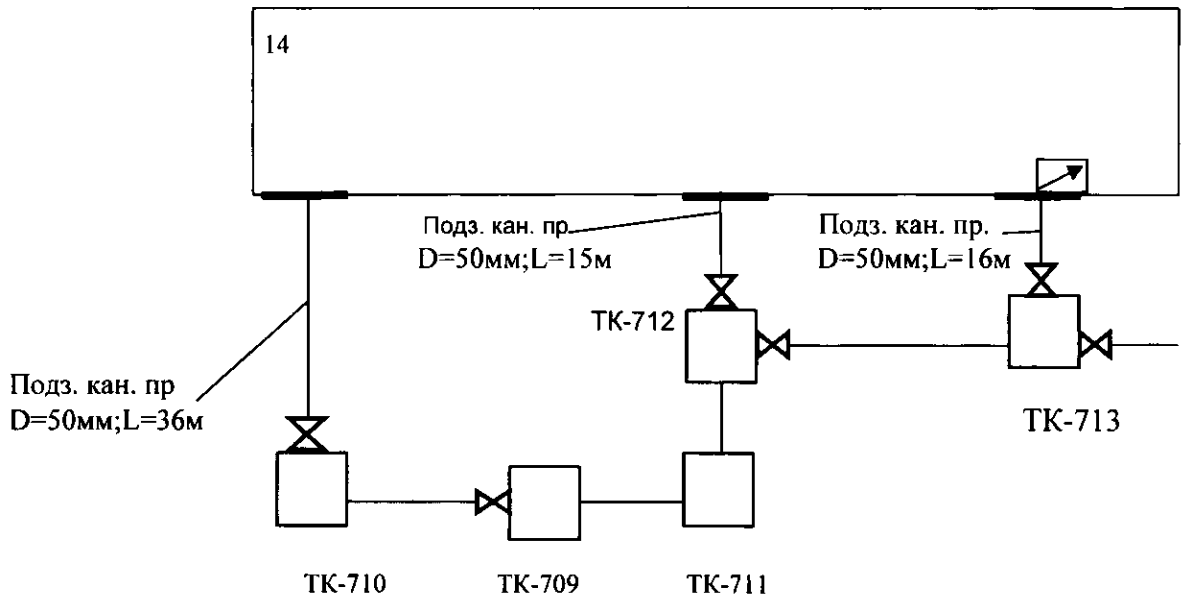
Потребитель

  
\_\_\_\_\_/ И.В. Мышляев/  
«\_\_» \_\_\_\_\_ 20\_\_ г.  
МП




  
  
\_\_\_\_\_/ С.Л. Мацкелов/  
\_\_\_\_\_ 20\_\_ г.

# СХЕМА

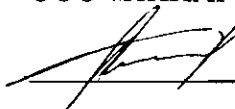
разграничения эксплуатационной ответственности по обслуживанию тепловых сетей.

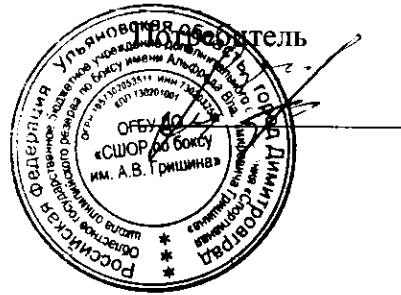


Условные обозначения:

-  граница раздела с ООО «НИИАР-ГЕНЕРАЦИЯ»
-  электронный счетчик
-  тепловые сети

Начальник ПТО  
ООО «НИИАР-ГЕНЕРАЦИЯ»

 Силантьев С.В.



**Акт**  
**о разграничении балансовой принадлежности и**  
**эксплуатационной ответственности**

по объекту: **ОГБУ ДО "СШОР по боксу имени А.В.Гришина"**,  
расположенному по адресу: г. Димитровград, пр. Ленина, 17а.

**ООО «НИИАР-ГЕНЕРАЦИЯ**», именуемое в дальнейшем «Ресурсоснабжающая организация», в лице представителя **Мышляев Игоря Валерьевича**, действующего на основании доверенности №307/335-ДОВ от 05.12.2022г., с одной стороны, и

**ОГБУ ДО "СШОР по боксу имени А.В.Гришина"**, именуемое в дальнейшем «Потребитель», в лице директора **Мацкелова Сергея Леонидовича**, действующего на основании Устава, с другой стороны,

именуемые в дальнейшем «Стороны», составили настоящий акт о том, что граница раздела балансовой принадлежности и эксплуатационной ответственности

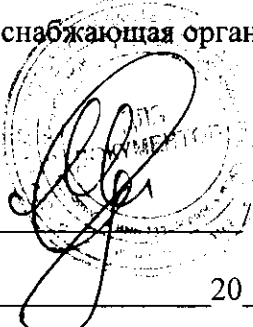
**на тепловых сетях:**



граница раздела по эксплуатации и балансовой принадлежности сети определяется с Управляющей компанией, обслуживающей жилой дом пр. Ленина, 17а.

Операции в тепловой системе, ремонты всех видов, надзор и содержание производятся силами и средствами каждой из Сторон балансовой принадлежности.

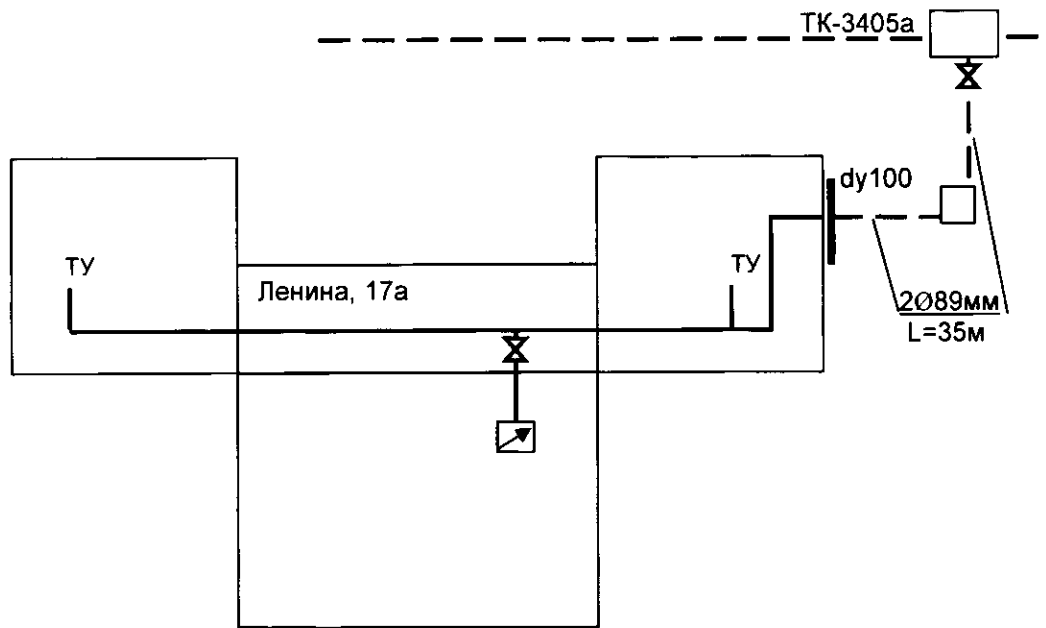
Ресурсоснабжающая организация

Потребитель


  
\_\_\_\_\_ / И.В. Мышляев/  
«    » \_\_\_\_\_ 20\_\_ г.  
МП

  
\_\_\_\_\_ / С.Л. Мацкелов/  
 \_\_\_\_\_ 20\_\_ г.

**СХЕМА**  
разграничения балансовой принадлежности и эксплуатационной ответственности  
по обслуживанию тепловых сетей.



Условные обозначения:

- граница балансовой принадлежности и эксплуатационной ответственности
- - - сети Теплоснабжающей организации
- сети Потребителя
-  электронный счётчик

Начальник ПТО  
ООО «НИИАР-ГЕНЕРАЦИЯ»

 Силантьев С.В.



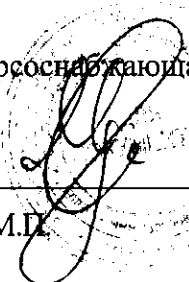
к договору теплоснабжения и поставки горячей воды

№ ТВ-14/2024/336/5820-Д

Температурный график на источнике тепловой сети западного района города  
Димитровграда на отопительный сезон 2023-2024гг.

Температура наружного воздуха, Т °С	Температура подающей воды на источнике, Т °С	Температура обратной воды на источнике, Т °С
-31	110	61
-30	110	61
-29	110	62
-28	110	62
-27	110	62
-26	110	63
-25	110	63
-24	108	62
-23	106	61
-22	105	61
-21	103	60
-20	101	59
-19	99	58
-18	98	58
-17	96	57
-16	94	56
-15	92	56
-14	90	55
-13	89	54
-12	87	53
-11	85	53
-10	83	52
-9	81	51
-8	80	50
-7	78	49
-6	76	49
-5	74	48
-4	72	47
-3	70	46
-2	69	46
-1	68	45
0	67	45
1	66	44
2	65	43
3	65	44
4	65	44
5	65	44
6	65	45
7	65	45
8	65	45
9	65	46
10	65	46

Ресурсоснабжающая организация

  
М.П. /И.В.Мышляев/

Потребитель



С.Л.Мацкелов/



**ПЕРЕЧЕНЬ**  
**коммерческих расчетных приборов учета**  
**тепловой энергии, теплоносителя Потребителя и место их установки.**

п/п	Тип прибора (теплосчетчик в составе)	Заводской номер	Дата		Место установки и адрес (узел, ТП, ЦТП и др.)
			Допуска в эксплуатацию	Очередной поверки	
	2	3	4	5	6
	СГВ-15	36005506	11.10.2018	11.10.2024	Ленина, 14
	ВКТ-7-04	57104	14.08.2023	12.06.2027	Ленина, 17А
	Эмир-Прамер	4032008	14.08.2023	06.07.2026	
	Эмир-Прамер	4036408	14.08.2023	06.07.2026	

**ПЕРЕЧЕНЬ**

Лиц ответственных за эксплуатацию тепловых сетей и теплопотребляющих установок, приборов учета  
Потребителя:

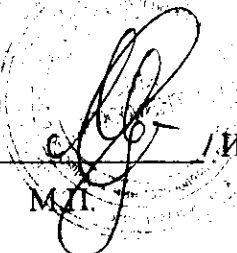
Должность \_\_\_\_\_


Ф.И.О. \_\_\_\_\_

**ПОДПИСИ И ПЕЧАТИ СТОРОН**

Ресурсоснабжающая организация

Потребитель

  
/ И.В.Мышляев /

  
И.Мацкелов/



**Рекомендуемая форма  
ЖУРНАЛА УЧЕТА ТЕПЛОВОЙ ЭНЕРГИИ И ТЕПЛОНОСИТЕЛЯ  
у потребителя в водяных системах теплоснабжения**

Название потребителя ОГБУ ДО "СШОР по боксу им. А.В.Гришина"

Адрес г. Димитровград, пр. Ленина, 17а; пр. Ленина, 14

Ответственное лицо за учет \_\_\_\_\_

Телефон 3-37-67; 3-07-11

Коэффициенты пересчета для приборов \_\_\_\_\_

Дата	Время	Показания приборов					
		Масса (объем) воды, т (м <sup>3</sup> )				Величина тепловой энергии, Гкал (ГДж)	Время работы, ч
		подающий трубопровод	братный трубопровод	на водоразбор	на подпитку		
1	2	3	4	5	6	7	8

**ПОДПИСИ И ПЕЧАТИ СТОРОН**

Ресурсоснабжающая организация

Потребитель

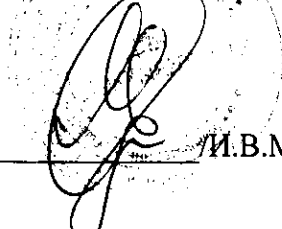
\_\_\_\_\_ / \_\_\_\_\_ /

\_\_\_\_\_ / \_\_\_\_\_ /

Форму утверждаю:

Ресурсоснабжающая организация

Потребитель

  
\_\_\_\_\_  
/И.В.Мышляев/  
М.П.



\_\_\_\_\_  
/С.Л.Мацкелов/





**СПРАВКА**

**об объеме потребления тепловой энергии и теплоносителя  
на основании показаний приборов учета.**

Отчетный период: \_\_\_\_\_ месяц 20\_\_ года.

Потребитель: ОГБУ ДО "СШОР по боксу им. А.В.Гришина"

№ договора: № ТВ-14/2024

Адрес: г. Димитровград, пр. Ленина, 17а; пр. Ленина, 14

Лицо, ответственное за передачу показаний, телефон:

/п/п	Адрес установки прибора	Марка № прибора	Вид ресурса, (указать: т/энергия, теплоноситель)	Показания		Объем потребления, (указать: Гкал, м3)
				на начало отчетного периода	на конец отчетного периода	
Сверх договорного объема в текущем периоде отпущено (Гкал)						

**Примечание:**

Информация направляется Ресурсоснабжающей организации любым доступным способом (почтовое отправление, факсограмма, телефонограмма, электронное сообщение с использованием информационно-телекоммуникационной сети «Интернет»), позволяющим подтвердить получение Ресурсоснабжающей организацией указанной информации.

Потребитель \_\_\_\_\_ /С.Л.Мацкелов/

Проверил: \_\_\_\_\_

**ПОДПИСИ СТОРОН**

Ресурсоснабжающая организация

Потребитель

\_\_\_\_\_ / \_\_\_\_\_ /

\_\_\_\_\_ / \_\_\_\_\_ /

М.П.

М.П.

Форму утверждаю:

Ресурсоснабжающая организация

Потребитель

\_\_\_\_\_ /И.В.Мышляев /

М.П.



\_\_\_\_\_ /С.Л.Мацкелов /